

HOEFLON®

C6e



NIEUW!

Hoeflon. Good job.

Waarom de Hoeflon C6e?

- Uiterst compact en flexibel
- Maximale capaciteit met minimaal gewicht
- Sterke en veelzijdige jib
- Zeer gebruikersvriendelijk
- Pick & carry tot 300 kg

Compact en flexibel

De C6e is zonder meer de meest compacte en flexibele kraan in zijn klasse. Vanwege zijn kleine formaat kan deze kraan zijn werk doen in krappe ruimtes.

De C6e is compact, maar doet geen concessies aan flexibiliteit en capaciteit. Deze kraan presteert uitstekend bij elke klus: of het nu gaat om werken op hoogte of het tillen van zware lasten. De C6e beschikt over het unieke vermogen om te kunnen manoeuvreren in smalle ruimtes. Zijn veelzijdigheid maakt hem tot een must-have voor elke taak.

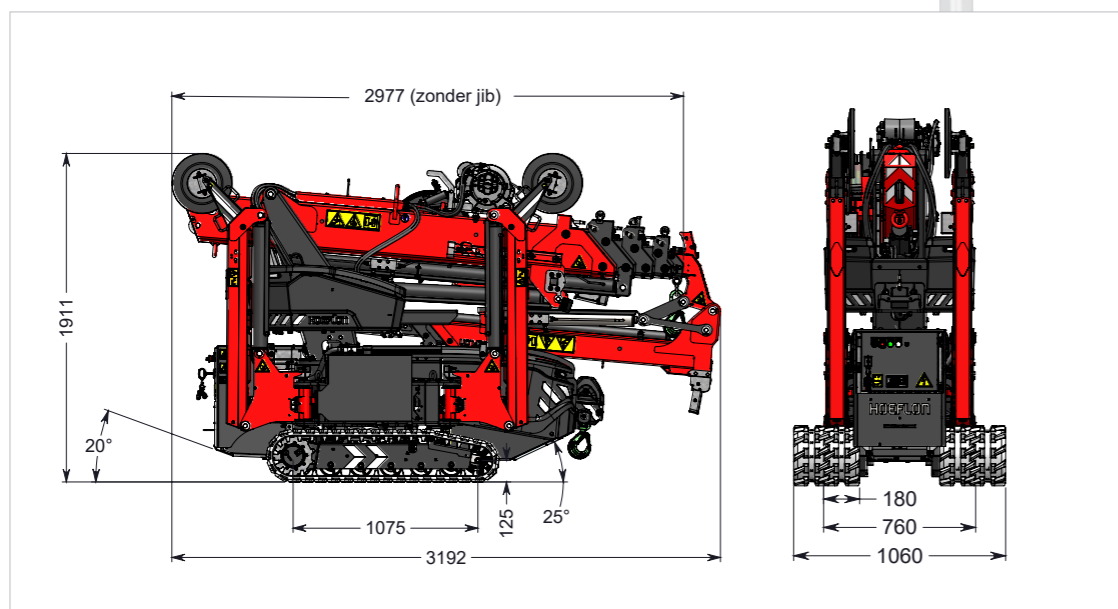


Minimaal gewicht en uiterst compact

Van A naar B met de Hoeflon C6e

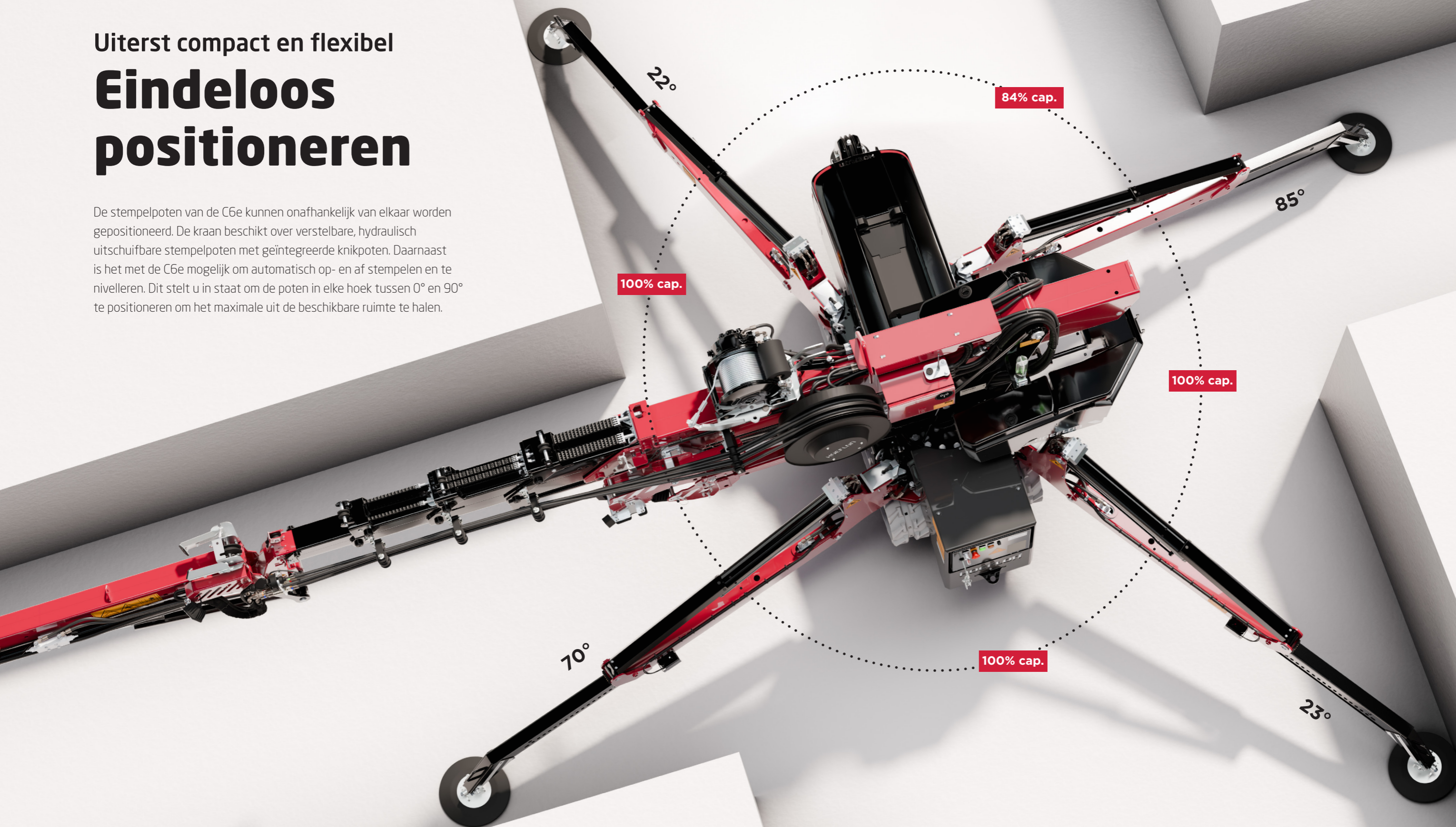
Kleine krachtpatser, dat is de C6e met 2850 kg absoluut te noemen. De kraan is te vervoeren met een pick-up of zwaardere bedrijfsbus. De C6e haalt de maximale capaciteit uit een 3-tons minihijskraan.

Het compacte formaat van de C6e maakt het mogelijk om deze met gemak te manoeuvreren in krappe ruimtes. De kraan is slechts 76 cm breed en u kunt de hoogte verkleinen tot 1,86 meter. Daarom zijn smalle doorgangen geen enkel probleem. Of u nu een jacuzzi in de achtertuin hijst of een complete productielijn in een fabriek; de C6e verzorgt dit tot in de puntjes.

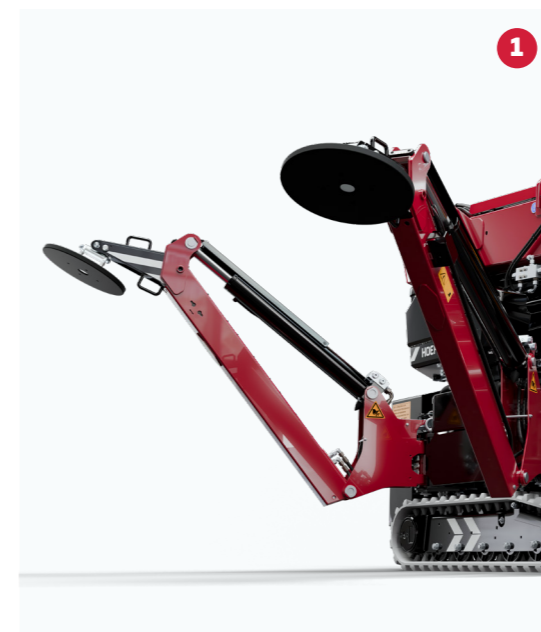
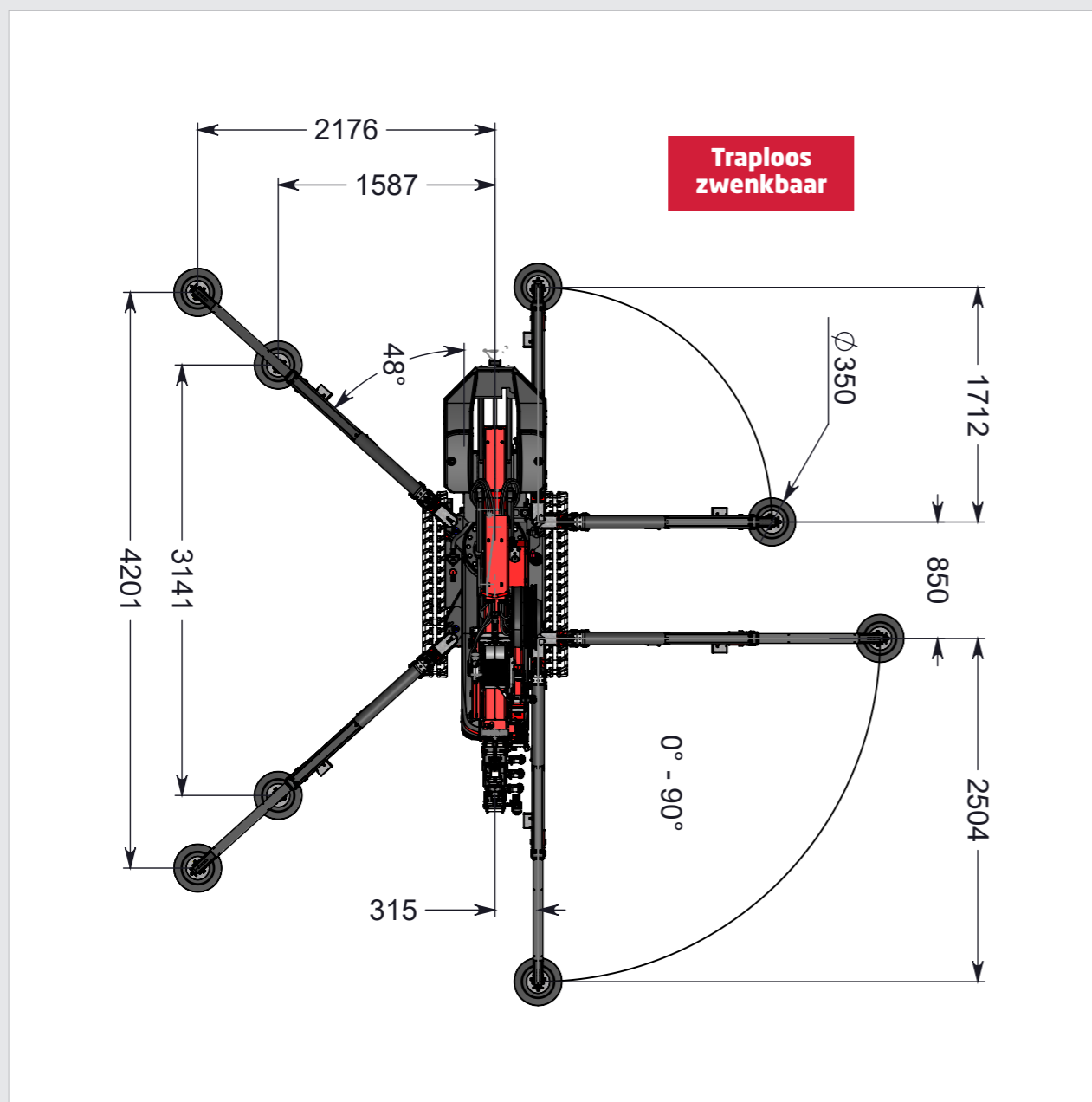


Uiterst compact en flexibel Eindeloos positioneren

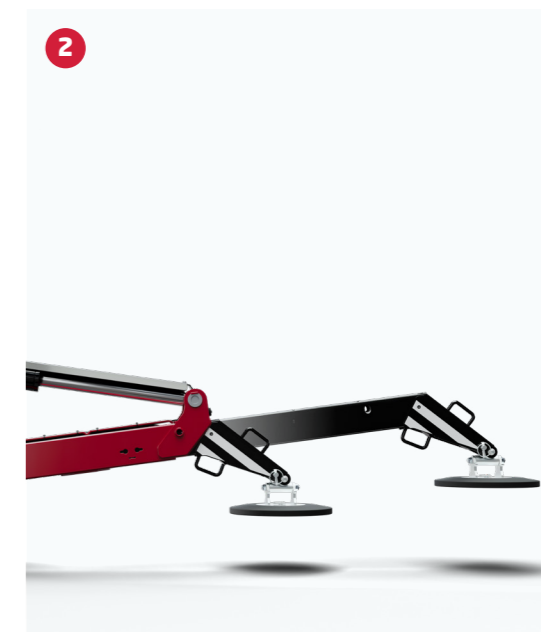
De stempelpoten van de C6e kunnen onafhankelijk van elkaar worden gepositioneerd. De kraan beschikt over verstelbare, hydraulisch uitschuifbare stempelpoten met geïntegreerde knikpoten. Daarnaast is het met de C6e mogelijk om automatisch op- en af stempelen en te nivelleren. Dit stelt u in staat om de poten in elke hoek tussen 0° en 90° te positioneren om het maximale uit de beschikbare ruimte te halen.



Uiterst compact en flexibel
Positionering

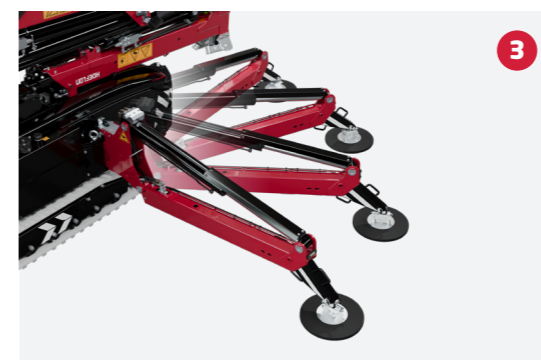


1 Automatisch uitklappen en nivelleren
 De stempelpoten van de C6e worden automatisch uitgeklaapt en genivelleerd.



2 Hydraulisch uitschuifbare stempelpoten
 De stempelpoten van de C6e zijn hydraulisch en traploos uitschuifbaar. Daardoor is het mogelijk om in elke situatie de maximale capaciteit te bereiken.

3 Verstelbare stempelpoten
 De stempelpoten van de C6e zijn verstelbaar binnen een bereik van 0 tot 90°. Zo kunt u altijd op de beste positie stempelen en is de kraan op iedere werkplek perfect geïnstalleerd.



4 Knikpoten
 De C6e beschikt over geïntegreerde knikpoten. De stempelpoot bevindt zich standaard laag bij de grond, zodat deze onder obstakels kan worden uitgeschoven. Trek de knikpoot naar buiten wanneer u de stempelpoten over een obstakel plaatst. De knikpoot komt ook van pas op ongelijk terrein.



Maximale capaciteit en veelzijdige jib

Heffen en hijsen

Jib

De jib weegt 150 kg en heeft een maximale capaciteit van 1050 kg.



30° versteldeel met handarm

Het 30° versteldeel met handarm heeft een capaciteit van 3000 kg en kan zowel in de hoofdmast als in de jib worden geplaatst. De handarm is erg geschikt voor het plaatsen van glas, waarbij de rubberen kop voorkomt dat het glas beschadigd raakt. Het eigen gewicht is 17 kg.



Capaciteit lierkabel

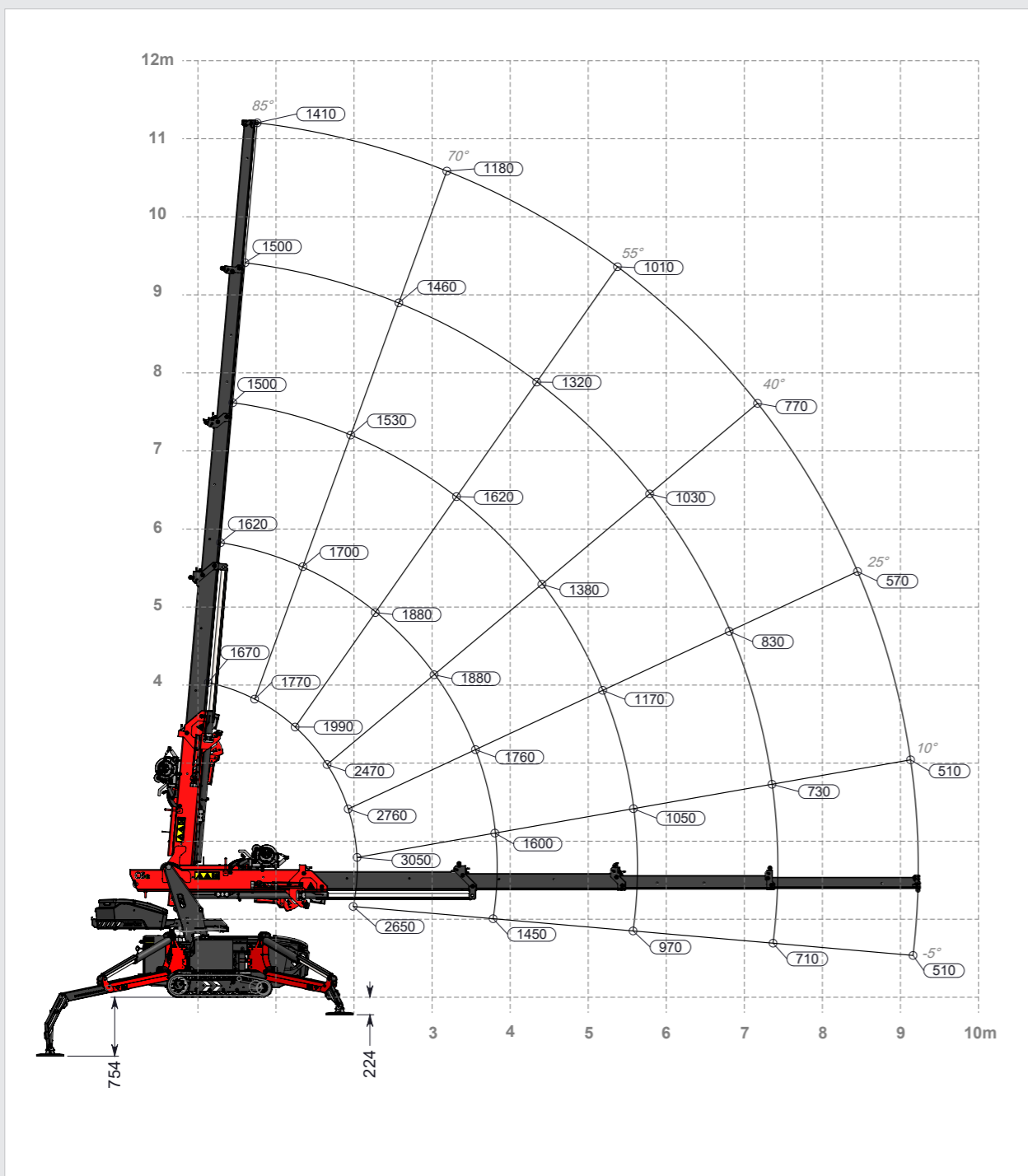
Er zijn twee lieropties voor de C6e. De lier met een capaciteit van 1000 kg en 40 m kabel is standaard. Een tweede mogelijkheid is de lier voor 800 kg met 80 m kabel. Door in te scheren kunt u met beide lieren de maximale capaciteit van 3000 kg bereiken.



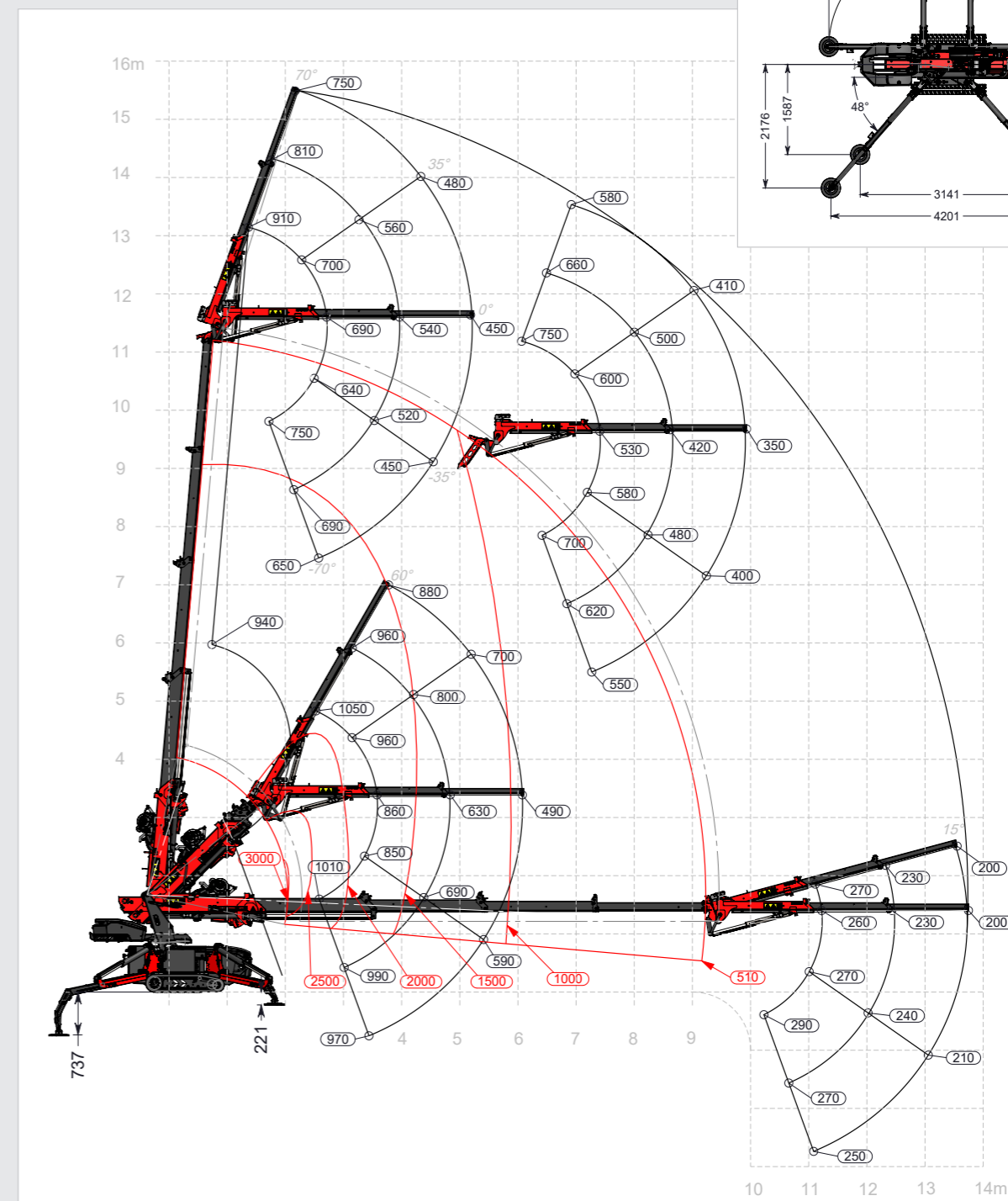
Technische specificaties

Lastdiagrammen

Hoofdmast



Met jib

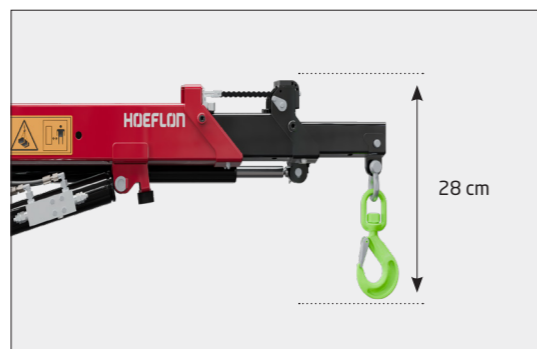


* Tabel gebaseerd op de kraan met uitgeschoven ballast en uitgeschoven stempelpoten.

Zeer gebruikersvriendelijke Werking

Kopafmetingen

De C6e heeft een compacte kop. Dit maakt het mogelijk om makkelijker te werken in krappe ruimtes.



Hijspunt

De kraan heeft een hijspunt om de kraan in transportstand te hijsen.

Werklampen

De C6e heeft standaard drie werklampen: één op de jib en twee op de hoofdmast.

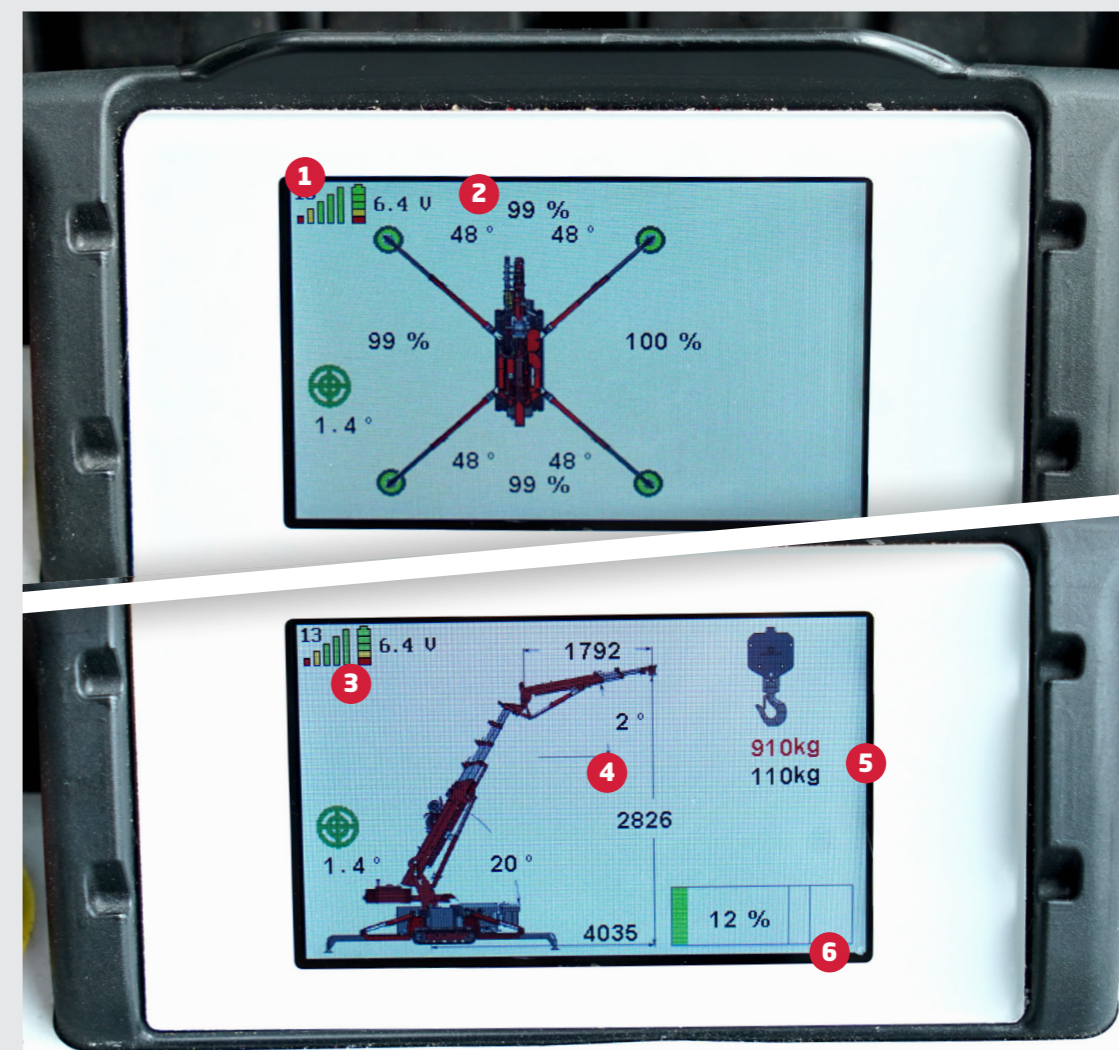


Automatisch in-/uitklappen

Zowel de bovenbouw als de onderbouw van de kraan kunnen automatisch worden in- en uitgeklaapt.

Lierkop, 30° versteldeel en handarm

Er is ruimte aan de zijkant van de hoofdmast om de lierkop en het 30° versteldeel op te hangen. Aan de andere zijde is er ook ruimte om de handarm op te hangen.



Afstandsbediening

- 1 Frequentie van de kraan.
- 2 Wijze waarop de poten gestempeld staan en de capaciteit van de kraan.
- 3 Batterijcapaciteit afstandsbediening.
- 4 Hoogte en reikwijdte van de kraan.
- 5 Gewicht dat in de machine hangt en maximale capaciteit van de kraan.
- 6 Capaciteit van de kraan uitgedrukt in procenten.



Liergewicht

De C6e is voorzien van een vernieuwd, tweedelig liergewicht: een compact gewicht voor enkeldraads hijsen en een groter gewicht met schijven voor inscheren. Het totale gewicht is 36 kg.



Bediening

De lichtgewicht afstandsbediening heeft zes flippers waarmee de machine zeer nauwkeurig bediend wordt. De afstandsbediening is te gebruiken met schouder- of heupgordel.



Ballast in- & uitschuifbaar

De ballast is hydraulisch in- en uitschuifbaar. De capaciteit van de kraan neemt toe als de ballast is uitgeschoven en de kraan detecteert zelf of deze in- of uitgeschoven staat. In de ballast zijn opbergkisten geïntegreerd.



Ballast afneembaar

De ballast van de C6e is afneembaar. Hierdoor is het mogelijk om het gewicht van de kraan met 500 kg te verlagen. Door ook de jib af te nemen is het mogelijk om het eigen gewicht van de kraan te verlagen naar 2120 kg.



CO₂-neutraal

100% elektrisch

De Hoeflon C6e is een volledig elektrische minikraan. Dat betekent Co₂-neutraliteit wanneer u met deze machine werkt.

Klanten van Hoeflon zijn ook erg enthousiast over de stille werking van de C6e.

Een minihijskraan is uitermate geschikt voor volledig elektrisch werken, want een minihijskraan werkt vaak binnen of naast een gebouw waar stroomvoorziening is. Er zijn ook plekken waar geen stroom aanwezig is. Gelukkig beschikt de markt over mobiele batterij opslagsystemen die u tijdelijk voorzien van stroom.

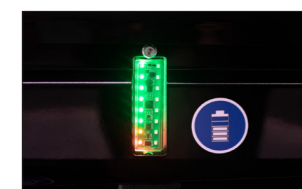
Samenstelling

De accu die wij gebruiken is de LiFePO₄. Deze samenstelling heeft veel voordelen. Vooral als het gaat om de veiligheid ten opzichte van andere Li-ion accu's. De LiFePO₄ accucellen kunnen niet ontbranden of exploderen tijdens het laden/ontladen. De accu heeft een lange levensduur en kan vaak opgeladen en ontladen worden met minimale prestatievermindering. De samenstelling is milieuvriendelijk. Hoge en lage temperaturen hebben dus nauwelijks invloed op de accu.



Informatie over de elektrische kraan

Met 60% inschakelduur kunt u acht uur met de kraan draaien. Bij lagere temperaturen neemt de capaciteit van de accu af en moet u sneller bijladen. De kraan is in vijf uur weer volledig opgeladen.



**tot 8 uur
vermogen**



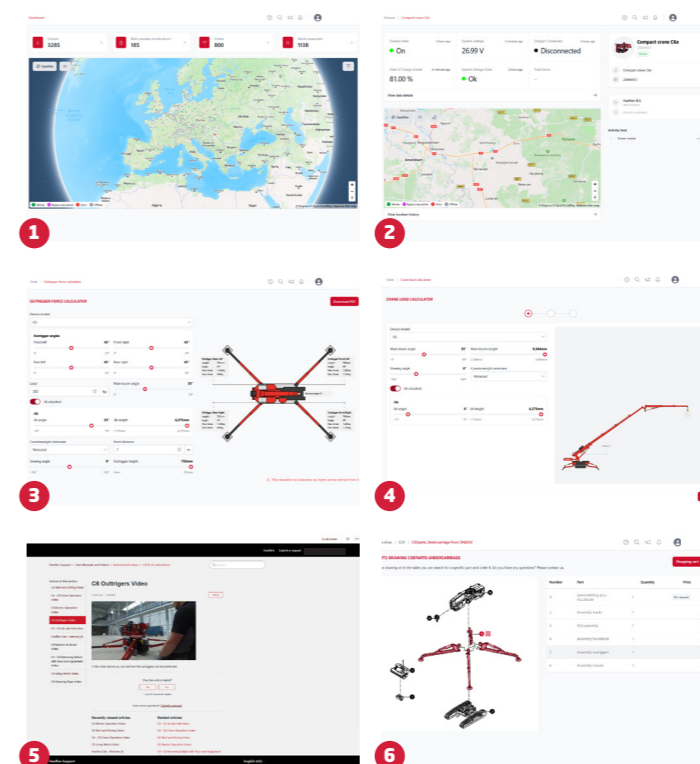
- ✓ Opladen met een generator (ten minste 3 kW)
- ✓ De C6e heeft drie mogelijke laadstroomsterktes: 2,5, 5 en 10 amps.

- Werken en opladen kan tegelijkertijd. De minihijskraan laadt sneller bij dan hij ontladt.
- Bij lage temperaturen warmt de accu zichzelf op tot 0 °C. Dit is het punt waarop de accu begint met opladen.
- De C6e kunt u gebruiken bij temperaturen tussen -10 °C en 40 °C.
- De laadstatus van de accu wordt getoond op de machine.
- Bijladen is mogelijk met 230V en 110V monofase.



Hoeflon en service Gegarandeerd opgelost!

Hoeflon staat garant voor kwaliteit. Mocht er onverhoopt een probleem zijn dan lossen wij dat op! Service staat hoog in het vaandel. Het uitgangspunt hierbij is dat de kraan zo kort mogelijk stilstaat. Op alle markten waar Hoeflon actief is, zijn plaatselijke servicewerkplaatsen, servicebussen en getrainde servicemonteurs aanwezig. Zo bent u ervan verzekerd dat u zo snel mogelijk weer aan de slag kunt!



Hoeflink

- 1 Hulp op afstand.
- 2 Tot vier weken geschiedenis terugkijken.
- 3 Stempeldrukcalculator.
- 4 Lastcalculator.
- 5 Toegang tot de Hoeflon support database met uitlegvideo's, gebruikershandleidingen en meer.
- 6 Parts webshop, exploded view.

Interesse gekregen?

Bekijk dan een demo bij één van onze dealers!



Hoeflon dealers

Hoeflon is vertegenwoordigd op alle continenten. Dit betekent dat u een vast aanspreekpunt hebt. U kunt daar voor aankoop en service altijd terecht. De communicatie vindt plaats in uw eigen taal.

Bel één van onze dealers voor meer informatie over de C6e, of één van de andere Hoeflon kranen. Direct een afspraak maken voor een uitgebreide demo kan natuurlijk ook.

Van harte welkom!



C6e De unieke alleskunner!

Hoeflon International B.V.

Zwolleweg 2

3771 NR Barneveld, NL

T +31 342 400288

sales@hoeflon.com

KVK 66408962

BIC ABNANL2A

BTW NL856539806B01

IBAN NL96ABNA0457114533

www.hoeflon.com